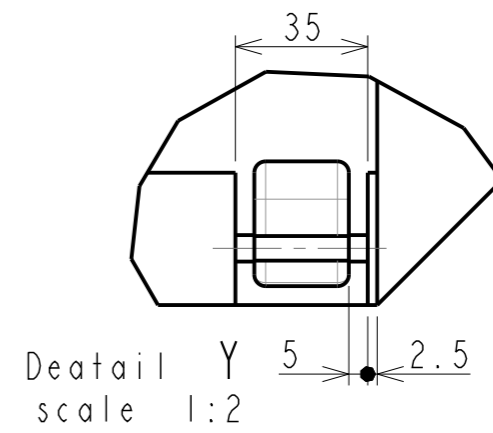


Detail X  
scale 1:2



Detail Y  
scale 1:2

呼称	区分	公差				
		成型	プレス	鋳造	切削	その他
5	~	±0.1	±0.1	-	±0.1	±0.1
4	6を越え ~ 18以下	±0.15	±0.15	±0.25	±0.1	±0.15
3	18を越え ~ 30以下	±0.2	±0.2	-	±0.2	±0.2
2	30を越え ~ 50以下	±0.25	±0.25	±0.35	±0.25	±0.25
1	50を越え ~ 80以下	±0.3	±0.3	±0.35	±0.3	±0.3
	80を越え ~ 120以下	±0.3	±0.3	±0.35	±0.3	±0.3
	120を越え ~ 400以下	±0.4	±0.5	-	±0.5	±0.4
	400を越え ~ 1000以下	±0.8	±0.8	-	±0.8	±0.8
	1000を越え ~	±1.2	±1.2	-	±1.2	±1.2

材質	***	規格/グレード	***	開発番号	***	商品名	***
表面処理	***	員数	1	部品名	ISO/LI ISOFIX groupF(Aprica proposal_880mm)		
承認	***	確認	***	設計	APRICA	尺度	1:10
	***		***		'15.05.29	図番	***