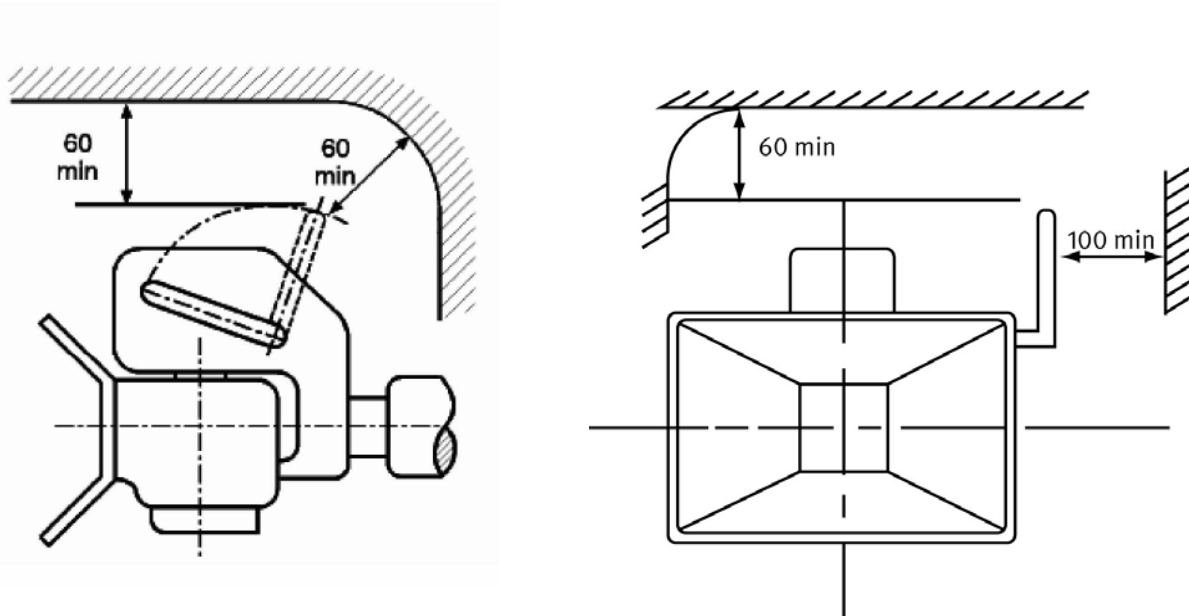


1.3.6. Handhebel freiraum

Zur gefahrlosen Betätigung von Bolzenkupplungen muss ein ausreichender Freiraum um den Handhebel vorhanden sein.

Als ausreichend werden die in Abbildung 26 dargestellten Freiraummaße betrachtet. Sind verschiedene Typen von Bolzenkupplungen für die Anbringung an dem Fahrzeugtyp vorgesehen, so sind die Freiräume so zu bemessen, dass die Bedingungen auch für die nach Anhang 5 Absatz 3 größtmögliche Kupplung der entsprechenden Klasse erfüllt sind.

Abbildung 26
Handhebel freiraum



Für Bolzenkupplungen mit nach unten gerichteten Handhebeln oder anderen Hebelformen gelten die Freiraummaße sinngemäß.

Die Freiraummaße müssen innerhalb der nach Absatz 1.3.4 dieses Anhangs geforderten Mindestwinkel beim Ein- und Auskuppeln gewährleistet sein.

1.3.7. Freiraum für die freie Beweglichkeit der Bolzenkupplung

Die am Fahrzeug angebrachte Bolzenkupplung muss auch bei Berücksichtigung aller geometrisch möglichen Stellungen nach Anhang 5 Absatz 3 einen freien Mindestabstand von 10 mm von allen anderen Fahrzeugteilen haben.

Sind verschiedene Typen von Bolzenkupplungen für die Anbringung an dem Fahrzeugtyp vorgesehen, so sind die Freiräume so zu bemessen, dass die Bedingungen auch für die nach Anhang 5 Absatz 3 größtmögliche Kupplung der entsprechenden Klasse erfüllt sind.

1.3.8. Zulässigkeit von Bolzenkupplungen mit besonderem Gelenk für vertikale Beweglichkeit (siehe Anhang 5 Absatz 3.4)

Kupplungen mit einem zylindrischen Kupplungsbolzen, bei denen die Vertikalbeweglichkeit der gekuppelten Zugöse durch ein besonderes Gelenk erreicht wird, sind nur zulässig, wenn eine technische Notwendigkeit nachweisbar ist. Dies kann z. B. an Heckkippern der Fall sein, bei denen der Kupplungskopf abklappbar sein muss, oder aber bei Kupplungen an Schwerlasttransportern, bei denen aus Festigkeitsgründen ein zylindrischer Kupplungsbolzen verwendet wird.

1.4. Anbau von Zugösen und Zugeinrichtungen an Anhängern

1.4.1. Zugeinrichtungen für Zentralachsanhänger müssen eine höhenverstellbare Stützeinrichtung haben, falls die Stützlast an der Zugöse des Anhängers mehr als 50 kg beträgt, wenn der Anhänger bis zur technisch zulässigen Höchstmasse gleichmäßig beladen ist.