

Draft proposal for the BAU15d/s cap/holder systems

Enabling PY21W-LED (LED Substitute)

Cor Versluijs
2018-03-12

Motivation


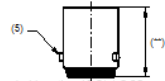
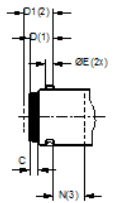
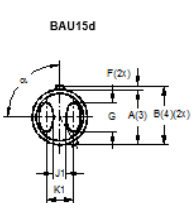
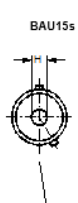
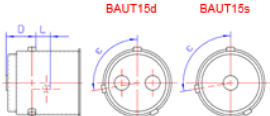
From the conclusions in “Investigation of IEC 15 mm Bayonet cap/holder systems”:

- The chosen option for extra key-pin at:
 - a) Axial at 3,2mm from the reference level, for robustness
 - b) At 110° from the “reference pin” for a single choice out of many
- To enable a Light source with category PY21W-LED the documents related to the fit system BAU15s in IEC 60061 needs reviewed, adopted or extended:
 - a) IEC 60061-1 sheet 7004-19 for the cap – to add the information for the extra pin.
 - b) IEC 60061-2 sheet 7005-13 for the holder – to add the information for the extra slot. (The sheet comprised also the BA15d/s, BAW15d/s, BAY15d/s, BAZ15d/s)
 - c) IEC 60061-3 sheets 7006-14, 7006-14A for the gauges;
Modifications and or additional sheets to show compliance need a review.

Proposed New definition and new Designation for the fit system

- The robust version proposed is from option a) : between 90 and 110° at axial position 3.2mm above the “reference pin”
(based on the largest angular possible area)
- The draft amendment is build for a position at 110°
- The new cap / holder fit designation is proposed as BAUT15d/s
(this still need to be verified at IEC)
- Currently only the cap and holder sheets are prepared.

Cap sheet 7004-19 Draft amended sheet (overview)

	<p>CAPS</p> <p>CULOTS</p> <p>BAU15 & BAUT15</p>	 <p>Page 1/2</p>
<p>Dimensions in millimetres - Dimensions en millimètres</p> <p>The drawing is intended only to illustrate the dimensions essential for interchangeability. Le dessin a pour seul but d'illustrer les dimensions essentielles pour l'interchangeabilité.</p> <p>For details of holders BAU15 and BAUT15, see sheet 7005-13. Pour les détails des douilles BAU15 et BAUT15, voir feuille 7005-13.</p>		
 <p>(**) Recommended lengths: 19,0* ± 0,25 mm and 21,0* ± 0,25 mm. (**) Longueurs recommandées: 19,0* ± 0,25 mm et 21,0* ± 0,25 mm.</p>		
<p>The drawing shown above is purely informative and is shown to sponsor component rationalisation. Les culots peuvent être munis d'un évasement* à condition que le diamètre de cet évasement n'excède pas de plus de 1 mm le diamètre maximal permis du culot correspondant sans évasement.</p> <p>Le dessin présenté ci-dessus est donné uniquement à titre d'information, et dans le but de faciliter la rationalisation des composants. Les culots peuvent être munis d'un évasement* à condition que le diamètre de cet évasement n'excède pas de plus de 1 mm le diamètre maximal permis du culot correspondant sans évasement.</p>		
<div style="display: flex; justify-content: space-around;"> <div style="text-align: center;">  <p>Oval contacts Plaquettes de contact ovales</p> </div> <div style="text-align: center;">  <p>Circular contacts Plaquettes de contact circulaires</p> </div> <div style="text-align: center;">  <p>All other dimensions as for BAU15d Toutes les autres dimensions sont les mêmes que pour BAU15d</p> </div> </div> <div style="display: flex; justify-content: center; margin-top: 20px;">  </div> <p>All other dimensions as for BAU15d and BAU15 Toutes les autres dimensions sont les mêmes que pour BAU15d et BAUT15</p>		
Draft to amend	7004-19-2	IEC 60061-1 CEI 60061-1

	<p>CAPS</p> <p>CULOTS</p> <p>BAU15 & BAUT15</p>	<p>Page 2/2</p>																																																									
<table border="1" style="margin: auto;"> <thead> <tr> <th>Dimension</th> <th>Min.</th> <th>Max.</th> </tr> </thead> <tbody> <tr> <td>A (3)</td> <td>15,05</td> <td>15,30</td> </tr> <tr> <td>B (4)</td> <td>15,65</td> <td>16,15</td> </tr> <tr> <td>C*</td> <td>1,5</td> <td>--</td> </tr> <tr> <td>D* (1)</td> <td>6,0</td> <td>6,6</td> </tr> <tr> <td>D1 (2)</td> <td>6,32</td> <td>7,5</td> </tr> <tr> <td>E</td> <td>1,8</td> <td>2,2</td> </tr> <tr> <td>F</td> <td>0,64</td> <td>1,1</td> </tr> <tr> <td>G</td> <td colspan="2" style="text-align: center;">Approx. 9</td> </tr> <tr> <td>H</td> <td>3,5</td> <td>5,2</td> </tr> <tr> <td>J1*</td> <td>3,0</td> <td>--</td> </tr> <tr> <td>J2*</td> <td>1,7</td> <td>--</td> </tr> <tr> <td>K1*</td> <td>7,0</td> <td>8,0</td> </tr> <tr> <td>K2*</td> <td>6,5</td> <td>7,1</td> </tr> <tr> <td>L</td> <td>3,0</td> <td>3,4</td> </tr> <tr> <td>N (3)</td> <td colspan="2" style="text-align: center;">8,9</td> </tr> <tr> <td>α*</td> <td>88°</td> <td>92°</td> </tr> <tr> <td>δ*</td> <td colspan="2" style="text-align: center;">Nom. 150°</td> </tr> <tr> <td>ε*</td> <td colspan="2" style="text-align: center;">Nom. 110°</td> </tr> </tbody> </table>			Dimension	Min.	Max.	A (3)	15,05	15,30	B (4)	15,65	16,15	C*	1,5	--	D* (1)	6,0	6,6	D1 (2)	6,32	7,5	E	1,8	2,2	F	0,64	1,1	G	Approx. 9		H	3,5	5,2	J1*	3,0	--	J2*	1,7	--	K1*	7,0	8,0	K2*	6,5	7,1	L	3,0	3,4	N (3)	8,9		α*	88°	92°	δ*	Nom. 150°		ε*	Nom. 110°	
Dimension	Min.	Max.																																																									
A (3)	15,05	15,30																																																									
B (4)	15,65	16,15																																																									
C*	1,5	--																																																									
D* (1)	6,0	6,6																																																									
D1 (2)	6,32	7,5																																																									
E	1,8	2,2																																																									
F	0,64	1,1																																																									
G	Approx. 9																																																										
H	3,5	5,2																																																									
J1*	3,0	--																																																									
J2*	1,7	--																																																									
K1*	7,0	8,0																																																									
K2*	6,5	7,1																																																									
L	3,0	3,4																																																									
N (3)	8,9																																																										
α*	88°	92°																																																									
δ*	Nom. 150°																																																										
ε*	Nom. 110°																																																										
<p>* This dimension is solely for cap design and is not to be gauged on the finished lamp. * Cette dimension s'applique seulement au culot et ne doit pas être vérifiée sur la lampe terminée.</p> <p>(1) Dimension D is applicable to unmounted caps only. (2) Dimension D1 is applicable to caps on finished lamps only. The contact-making surfaces shall protrude beyond the insulation surface. On caps on finished lamps having circular contacts, the difference in height between the two soldered contacts shall be within 0,5 mm. In the area where the contacts of the lampholder may land on the insulation surface of caps with round contacts during insertion into the lampholder, this surface shall be shaped such as to allow the holder contacts to easily reach the intended operating position. (3) Dimension N denotes the length over which both the minimum and the maximum limits of dimension A shall be observed. Below dimension N only the limits for dimension A maximum apply. For unmounted caps Amax. = 15,25 mm. A maximum for caps on finished lamps shall be checked only with the relevant gauge shown on sheet 7006-19A.</p> <p>The requirements regarding dimension A minimum for caps on finished lamps are as follows: a) in every horizontal plane within dimension N, there shall be at least one direction in which the diameter is 15,05 mm or greater; b) in no direction in any plane within dimension N shall the diameter be less than 14,92 mm. Compliance with these requirements shall be checked with a suitable caliper measuring device having flat anvils 3 mm wide and a measuring accuracy of - 0,01 mm. The points of measurement shall extend from a plane 0,5 mm above the pins up to the minimum value of dimension N. (4) The radius of the edge of the relevant pin shall not exceed 0,2 mm when dimension B is at the minimum value of 15,65 mm. If dimension B exceeds 15,65 mm, the radius may be increased accordingly. This requirement applies only to the half of the edge adjacent to the bulb. (5) Reference pin.</p> <p>(1) La dimension D s'applique seulement aux culots non-assemblés. (2) La dimension D1 s'applique seulement aux culots sur lampes terminées. Les surfaces de contact peuvent dépasser la surface de l'isolant. Pour les culots à contacts circulaires, la différence de hauteur entre les soudures des deux contacts sur les lampes terminées ne doit pas dépasser 0,5 mm. Lors de l'introduction du culot à contacts ronds dans la douille, les contacts de la douille peuvent rencontrer la surface de l'isolant de ce culot, cette zone doit avoir une forme qui permette aux contacts de la douille de se positionner correctement. (3) La dimension N définit l'intervalle le long duquel à la fois les limites maximale et minimale de la dimension A doivent être respectées. Au-dessous de la dimension N, les limites maximales de la dimension A s'appliquent. Pour les culots non-assemblés Amax. = 15,25 mm. La conformité aux prescriptions relatives à la dimension A maximale pour culots sur lampes terminées est vérifiée seulement avec le calibre approprié de la feuille 7006-19A. Les prescriptions concernant la dimension A minimale pour culots sur lampes terminées sont les suivantes: a) dans chaque plan horizontal contenu dans la dimension N, il doit y avoir au moins une direction dans laquelle le diamètre est égal à 15,05 mm ou plus; b) dans aucune direction d'aucun plan contenu dans la dimension N, le diamètre ne doit être inférieur à 14,92 mm. La conformité à ces prescriptions est vérifiée à l'aide d'un calibre à coulisse approprié, ayant des mâchoires plates de 3 mm d'épaisseur et une précision de - 0,01 mm. Les points de mesure se situent entre un plan à 0,5 mm au-dessus des ergots et la valeur minimale de la dimension N. (4) Le rayon du bord de l'ergot considéré ne doit pas dépasser 0,2 mm lorsque la dimension B est à la valeur minimale de 15,65 mm. Si la dimension B dépasse 15,65 mm, le rayon peut être augmenté en conséquence. Cette prescription ne s'applique qu'à la moitié du bord de l'ergot situé du côté de la lampe. (5) Ergot de référence.</p>																																																											
Draft to amend	7004-19-2	IEC 60061-1 CEI 60061-1																																																									

Cap sheet 7004-19 (details of change)

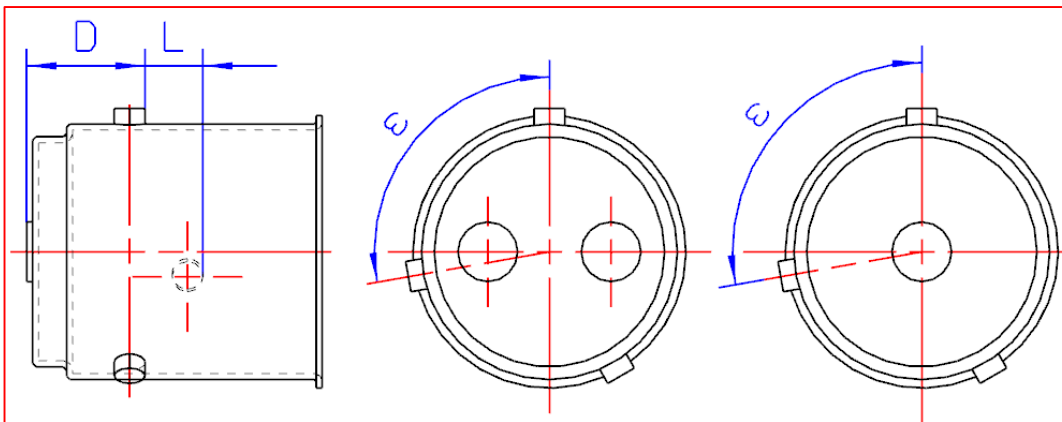
Additions in red:

- Designation as sheet title: “BAU15 & BAUT15”

BAU15 & BAUT15
Dimensions in millimetres - Dimensions en millimètres The drawing is intended only to illustrate the dimensions essential for interchangeability. Le dessin a pour seul but d'illustrer les dimensions essentielles pour l'interchangeabilité. For details of holders BAU15 and BAUT15, see sheet 7005-13. Pour les détails des douilles BAU15 et BAUT15, voir feuille 7005-13.

- New Dimension in red,
- New figure added

BAUT15



Dimension	Min.	Max.
A (3)	15,05	15,30
B (4)	15,65	16,15
C*	1,5	--
D* (1)	6,0	6,6
D1 (2)	6,32	7,5
E	1,8	2,2
F	0,64	1,1
G	Approx. 9	
H	3,5	5,2
J1*	3,0	--
J2*	1,7	--
K1*	7,0	8,0
K2*	6,5	7,1
L	3,0	3,4
N (3)	8,9	
α*	88°	92°
δ*	Nom. 150°	
ε*	Nom. 110°	

Holder sheet 7005-19 Draft amended sheet (overview)

LAMP HOLDERS DOUILLES																																																												
BA15, BAU15, BAUT15 , BAW15, BAY15 & BAZ15			Page 1/2																																																									
Dimensions in millimetres - Dimensions en millimètres The drawing is intended only to illustrate the dimensions essential for interchangeability. Le dessin a pour seul but d'illustrer les dimensions essentielles pour l'interchangeabilité. For details of caps BA15 see sheet 7004-11A, BAU15 and BAUT15 see sheet 7004-19, BAW15 see sheet 7004-11E, BAY15 see sheet 7004-11B and BAZ15 see sheet 7004-11C. Pour les détails des culots BA15 voir feuille 7004-11A, BAU15 et BAUT15 voir feuille 7004-19, BAW15 voir feuille 7004-11E, BAY15 voir feuille 7004-11B et BAZ15 voir feuille 7004-11C.																																																												
For the other dimensions see BA15 and BAU15. Pour les autres dimensions voir BA15 et BAU15																																																												
<table border="1" style="width: 100%; border-collapse: collapse;"> <thead> <tr> <th>Dimension</th> <th>Min.</th> <th>Max.</th> </tr> </thead> <tbody> <tr><td>A</td><td>15,33</td><td>15,47</td></tr> <tr><td>B</td><td>17,02</td><td>--</td></tr> <tr><td>D</td><td>--</td><td>5,5</td></tr> <tr><td>D1</td><td>8,25</td><td>--</td></tr> <tr><td>E (5)(7)</td><td>2,7</td><td>3,2</td></tr> <tr><td>F</td><td>2,7</td><td>--</td></tr> <tr><td>H (8)</td><td>2,5</td><td>--</td></tr> <tr><td>J</td><td>2,0</td><td>--</td></tr> <tr><td>K (6)</td><td>6,9</td><td>7,36</td></tr> <tr><td>L</td><td>3,1</td><td>3,3</td></tr> <tr><td>N</td><td>--</td><td>8,7</td></tr> <tr><td>P</td><td>0,75</td><td>--</td></tr> <tr><td>T</td><td>--</td><td>5,3</td></tr> <tr><td>X (8)</td><td>5,0</td><td>--</td></tr> <tr><td>β</td><td colspan="2" style="text-align: center;">Approx. 30°</td></tr> <tr><td>δ</td><td colspan="2" style="text-align: center;">30°</td></tr> <tr><td>ϵ</td><td colspan="2" style="text-align: center;">Nominal 150°</td></tr> <tr><td>ϵ</td><td colspan="2" style="text-align: center;">Nominal 100°</td></tr> </tbody> </table>				Dimension	Min.	Max.	A	15,33	15,47	B	17,02	--	D	--	5,5	D1	8,25	--	E (5)(7)	2,7	3,2	F	2,7	--	H (8)	2,5	--	J	2,0	--	K (6)	6,9	7,36	L	3,1	3,3	N	--	8,7	P	0,75	--	T	--	5,3	X (8)	5,0	--	β	Approx. 30°		δ	30°		ϵ	Nominal 150°		ϵ	Nominal 100°	
Dimension	Min.	Max.																																																										
A	15,33	15,47																																																										
B	17,02	--																																																										
D	--	5,5																																																										
D1	8,25	--																																																										
E (5)(7)	2,7	3,2																																																										
F	2,7	--																																																										
H (8)	2,5	--																																																										
J	2,0	--																																																										
K (6)	6,9	7,36																																																										
L	3,1	3,3																																																										
N	--	8,7																																																										
P	0,75	--																																																										
T	--	5,3																																																										
X (8)	5,0	--																																																										
β	Approx. 30°																																																											
δ	30°																																																											
ϵ	Nominal 150°																																																											
ϵ	Nominal 100°																																																											
BAU15 																																																												
For the other dimensions see BA15 and BAU15. Pour les autres dimensions voir BA15 et BAU15																																																												
Proposal to amend			IEC 60061-2 CEI 60061-2																																																									

LAMP HOLDERS DOUILLES			
BA15, BAU15, BAUT15 , BAW15, BAY15 & BAZ15			Page 2/2
Dimensions in millimetres - Dimensions en millimètres			
<ol style="list-style-type: none"> 1) Reference notch. 2) Plunger, leaf spring or other suitable contact. Contact position without lamp inserted. 3) Contact in the fully depressed position. 4) Contour of free space for cap pins for open slots. Both open and embossed slots may be applied. 5) Besides the slots defined by width E, other slots or recesses in the holder barrel are only permissible if their width, seen from the direction of cap insertion is smaller than 1,5 mm. 6) This dimension refers to the contact face of plunger contacts only. 7) The dimensions Emax and δ apply to double-contact lampholders having one or two complete "J"-slots. In holders with incomplete "J"-slots, or none at all, which may permit rotation of a lamp outside the limits normally imposed by angle α and dimension Emax while contact is made, all possible areas of contact of the leaves, plungers etc. must be within the shaded area indicated. These requirements need not be observed in single-contact holders. 8) Dimension X applies to lampholders intended for use in luminaires incorporating optical devices. 9) For BA15 and BAU15 lampholders intended for use in luminaires incorporating optical devices, the difference in height between the two resting points "V" shall not exceed 0,2 mm. 			
<p>* Information regarding double-contact BA15d lampholders is to be taken from the BAU15d, BAW15d, BAY15d and BAZ15d holder drawings. ** Information regarding single-contact BAU15s, BAW15s, BAY15s and BAZ15s lampholders is given in the BA15s holder drawing.</p> <p>Holders shall be so designed that there is no risk of electrical contact with, or short circuit between, the holder contacts by the shell of the lamp cap when an attempt is made to insert this at an angle to the axis of the holder. Sufficient clearance between the live parts of different polarity shall be maintained in an empty lampholder and also both during and after insertion of a lamp. The forces required to depress each contact individually to positions of 8,32 mm and 7,5 mm beyond the horizontal plane through the resting point(s) "V" (the resting point of the reference notch in the case of BAW15, BAY15 and BAZ15 lampholders) shall be not less than 5 N and not more than 20 N respectively (not more than 10 N for plunger contacts). These contact positions correspond with those resulting from the fitting of caps of which the values of dimension D1 are minimum and maximum respectively.</p>			
<ol style="list-style-type: none"> (1) Encoche de référence. (2) Piston, lame de contact ou autre système de contact adéquat. Position du contact sans douille introduite. (3) Contact dans la position complètement enfoncé. (4) Encombrement pour les ergots du culot. Tant des encoches que des bossages peuvent être employés. (5) En plus des encoches définies par la largeur E, d'autres encoches ou évidements dans le fût de la douille sont autorisés à condition que leur largeur, vue dans le sens d'insertion du culot, soit inférieure à 1,8 mm. (6) Cette dimension se rapporte à la face de contact uniquement dans le cas d'un contact par piston. (7) Les dimensions Emax et δ s'appliquent aux douilles à double contact ayant une ou deux encoches avec butée. Dans les douilles où les encoches n'ont pas de butée, ou dans le cas où il n'y a pas d'encoche, et qu'il est alors possible de faire tourner la lampe en dehors des limites normalement imposées par l'angle α et la dimension Emax pendant que le contact est réalisé, toutes les zones de contact possible des lames d'aménées de courant, des pistons, etc. doivent être limitées à l'intérieur des zones ombrées indiquées. Ces prescriptions n'ont pas besoin d'être observées dans le cas de douilles à contact unique. (8) La dimension X s'applique aux douilles destinées à être utilisées dans les luminaires avec système optique incorporé. (9) Pour les douilles BA15 et BAU15 destinées à être utilisées dans les luminaires avec système optique incorporé, la différence en hauteur des deux points de repos "V" ne doit pas dépasser 0,2 mm. 			
<p>* Les informations concernant les douilles à contact double BA15d sont données sur les schémas des douilles BAU15d, BAW15d, BAY15d et BAZ15d. ** Les informations concernant les douilles à contact unique BAU15s, BAW15s, BAY15s et BAZ15s sont données sur les schémas des douilles BA15s.</p>			
<p>Les douilles doivent être conçues de telle sorte que lors de l'insertion de la lampe en position inclinée par rapport à l'axe de la douille, il n'y ait pas de risque de contact électrique avec/ou de courts-circuits entre les contacts de la douille et la chemise du culot.</p> <p>Un espace suffisant entre les parties sous tension de polarités différentes doit exister lorsque le culot n'est pas dans la douille et aussi durant et après l'insertion de la lampe.</p> <p>Les forces nécessaires pour enfoncer individuellement chaque contact à partir des positions situées à 8,32 mm et 7,5 mm au-delà du plan passant par le(s) point(s) de repos "V" (i.e. point de repos de l'encoche de référence dans le cas des douilles BAW15, BAY15 et BAZ15) ne doivent pas être respectivement inférieures à 5 N et supérieures à 20 N (pas supérieures à 10 N dans le cas des contacts par piston). Ces positions de contact correspondent avec celles qui résultent de l'introduction du culot pour lequel les valeurs de la dimension D1 sont respectivement minimale et maximale.</p>			
Proposal to amend			IEC 60061-2 CEI 60061-2

Holder sheet 7005-19 (details of change)

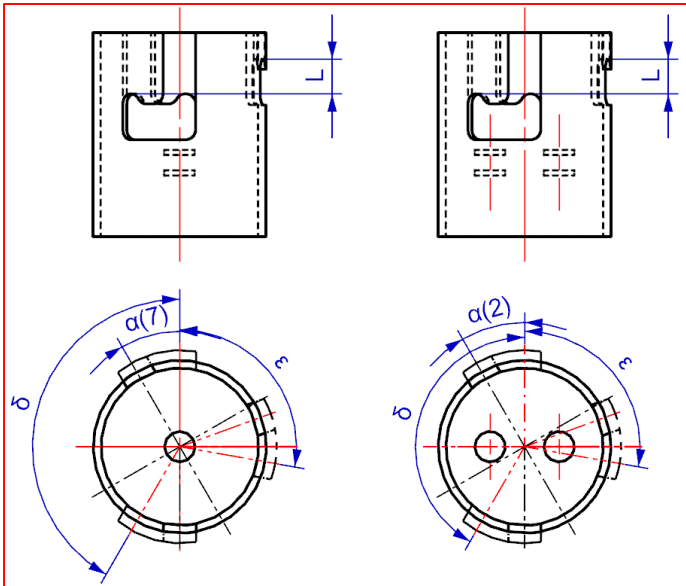
Additions:

- Designation in sheet title: “**BAUT15**”

BA15, BAU15, BAUT15, BAW15, BAY15 & BAZ15		Page 1/2
Dimensions in millimetres - Dimensions en millimètres The drawing is intended only to illustrate the dimensions essential for interchangeability. Le dessin a pour seul but d'illustrer les dimensions essentielles pour l'interchangeabilité. For details of caps BA15 see sheet 7004-11A, BAU15 and BAUT15 see sheet 7004-19, BAW15 see sheet 7004-11E, BAY15 see sheet 7004-11B and BAZ15 see sheet 7004-11C. Pour les détails des culots BA15 voir feuille 7004-11A, BAU15 et BAUT15 voir feuille 7004-19, BAW15 voir feuille 7004-11E, BAY15 voir feuille 7004-11B et BAZ15 voir feuille 7004-11C.		

- New Dimension in red,
- New figure added

BAUT15



Dimension	Min.	Max.
A	15,33	15,47
B	17,02	--
D	--	5,5
D1	8,25	--
E (5)(7)	2,7	3,2
F	2,7	--
H (6)	2,5	--
J	2,0	--
K (6)	6,9	7,36
L	3,1	3,3
N	--	8,7
P	0,75	--
T	--	5,3
X (8)	5,0	--
α (7)	Approx. 30°	
β	30°	
δ	Nom. 150°	
ε	Nom. 110°	

