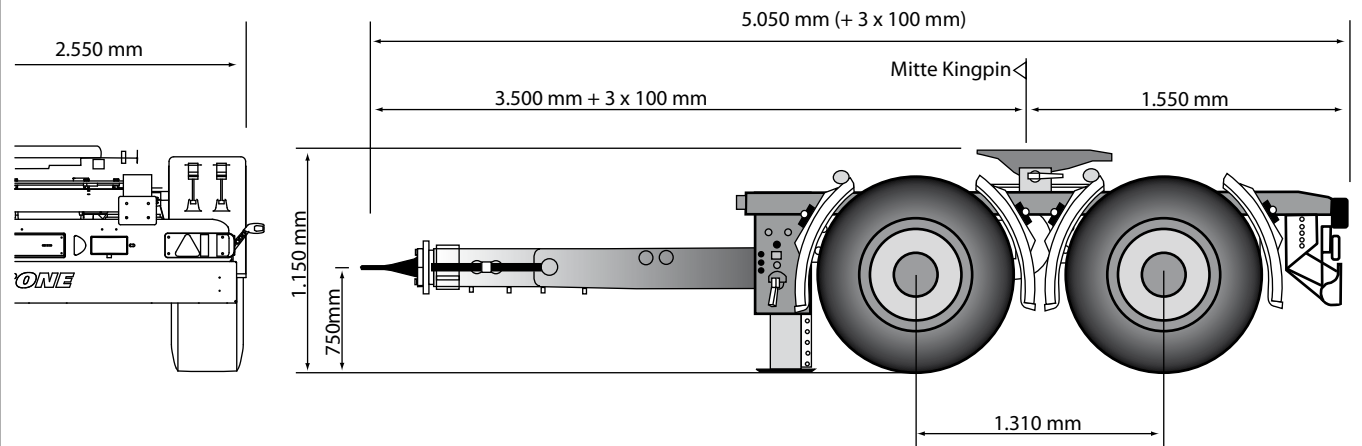


Dolly aktiv angelenkt

Typ: ZZB 18 eLZ



Dolly Achse aktiv angelenkt



Draufsicht



Technische Beschreibung:

- Rahmen als Doppel-T-Längsträger mit Querträgern verschweißt
- Fontaine Guss- Sattelkupplung, montiert auf Drehkranz, Bauhöhe 185 mm;
- Unterfahrerschutz nach EG-Vorschrift
- Zugholm für gelenkte Achse mit angeschraubter 50 mm Zugöse, 3.500 mm lang und 3 x 100 mm ausziehbar (Mitte Sattelplatte bis Mitte Zugöse)
- Abstützung vorne mit Kurbel
- aktiv angelenkte Dolly-Achse, wartungsarm mit Scheibenbremsen (430 mm); Luftfederung mit Hub- und Senkeinrichtung, 1 Ventil; Mittenlochzentrierung
- Bereifung: 4-fach, Größe 385/65 R 22.5, Fabrikat nach Krone Wahl
- Radabdeckung nach EG-Richtlinien 78/549/EWG ff u. 91/226 EWG; schwarze Kunststoffkotflügel als Viertelschalen mit oberer Planenabdeckung, hinten mit Schmutzfänger
- EG-Bremsanlage inkl. Fahrzeugstabilitätssystem; Federspeicher-Feststellbremse; EBS-Anlage 2S/2M, 2 Sensoren an einer Achse, Diagnose über ISO 7638-Steckverbindung (EBS-Versorgungskabel); Palm-Kupplungsanschlüsse; Bremsanschlüsse für Trailer im Rahmen auf Leiste platziert
- 24-Volt Lichtenanlage mit zwei 7-poligen Steckdosen DIN ISO 1185/3731; mit zwei Multifunktionsrückleuchten nach EG inklusive Nebelschlussleuchte und Rückfahrcheinwerfer; 2 Umrissleuchten mit Gummiarm; Seitenmarkierungsleuchten in LED-Ausführung; Elektroanschlüsse für Trailer im Rahmen auf Leiste platziert; Verbindungskabel für Elektro- und Luftanschlüsse (Trailer)
- Stahlteile stahlgestrahlt, KTL-grundiert und mit hochwertiger Oberflächenbeschichtung versehen (Serienlackierung einfarbig); Achsen incl. Radnaben in KTL-schwarz; Unterfahrerschutz und Lampenträger in Sicherheitsfarbe weiß, pulverbeschichtet; Scheibenräder silber in hochwertiger Endlackierung; Anbauteile schwarz bzw. verzinkt

Technische Daten

| | |
|----------------------------------|--------------|
| Typ: | ZZB 18 eLZ |
| Zul. Gesamtgewicht: | 18.000 kg |
| Dolly-Sattellast: | 16.000 kg |
| Eigengewicht: | ca. 3.670 kg |
| Aufsattelhöhe unbeladen: | 1.150 mm |
| Kupplungshöhe unbeladen: | 750 mm |
| Achsabstand: | 1.400 mm |
| Gesamtlänge in Grundeinstellung: | 5.050 mm |

(Abmessungen und Gewichte jew. in Grundausführung)

Änderungen vorbehalten!
VF/Beu -Stand: 01/2011

